




Dell PowerEdge M1000e, M915, M910, M820, M710HD, M710, M620, M610x, M610, M520 및 M420 시작 안내서

규정 모델: BMX01, DWHH, HHB, FHB, and QHB
규정 유형: DWHH Series, HHB Series, FHB Series, and QHB Series



주, 주의 및 경고

-  **노트:** 주는 컴퓨터를 보다 효율적으로 사용하는 데 도움을 주는 중요 정보를 제공합니다.
-  **주의:** 주의는 지침을 준수하지 않으면 하드웨어 손상이나 데이터 손실의 위험이 있음을 알려줍니다.
-  **경고:** 경고는 재산상의 피해나 심각한 부상 또는 사망을 유발할 수 있는 위험이 있음을 알려줍니다.

이 발행물에 수록된 정보는 사전 통보 없이 변경될 수 있습니다.

© 2012 Dell Inc. 저작권 본사 소유.

Dell Inc.의 서면 승인 없이 어떠한 방식으로든 본 자료를 무단 복제하는 행위는 엄격히 금지됩니다.

본 설명서에 사용된 상표인 Dell™, Dell 로고, Dell Precision™, OptiPlex™, Latitude™, PowerEdge™, PowerVault™, PowerConnect™, OpenManage™, EqualLogic™, Compellent™, KACE™, FlexAddress™, Force10™ 및 Vostro™는 Dell Inc.의 상표입니다. Intel®, Pentium®, Xeon®, Core® 및 Celeron®은 미국 및 다른 국가에서 Intel Corporation의 등록 상표입니다. AMD®는 Advanced Micro Devices, Inc.의 등록 상표이며 AMD Opteron™, AMD Phenom™ 및 AMD Sempron™은 Advanced Micro Devices, Inc.의 상표입니다. Microsoft®, Windows®, Windows Server®, Internet Explorer®, MS-DOS®, Active Directory® 및 Windows Vista®는 미국 및/또는 다른 국가에서 Microsoft Corporation의 상표 또는 등록 상표입니다. Red Hat® 및 Red Hat® Enterprise Linux®는 미국 및/또는 다른 국가에서 Red Hat, Inc.의 등록 상표입니다. Novell®은 등록 상표이며, SUSE®는 미국 및 다른 국가에서 Novell Inc.의 상표입니다. Oracle®은 Oracle Corporation 및/또는 그 계열사의 등록 상표입니다. Citrix®, Xen®, XenServer® 및 XenMotion®은 미국 및/또는 다른 국가에서 Citrix Systems, Inc.의 등록 상표 또는 상표입니다. VMware®, Virtual SMP®, vMotion®, vCenter® 및 vSphere®는 미국 또는 다른 국가에서 VMWare, Inc.의 등록 상표 또는 상표입니다. IBM®은 International Business Machines Corporation의 등록 상표입니다.

본 발행물에서는 특정 회사의 마크와 이름 또는 제품의 사실성을 입증하기 위해 기타 상표나 상호를 사용할 수도 있습니다. Dell Inc.는 자사가 소유하고 있는 것 이외의 타사 소유 상표 및 상표명에 대한 어떠한 소유권도 가지고 있지 않습니다.

2012 - 03

Rev. A00

설치 및 구성

⚠ 경고: 다음 절차를 수행하기 전에 블레이드 서버 또는 인클로저와 함께 제공되는 안전 지침을 검토하십시오.

시스템 포장 풀기

블레이드 서버 또는 인클로저의 포장을 풀고 각각의 품목을 확인합니다.

레일 및 인클로저 설치

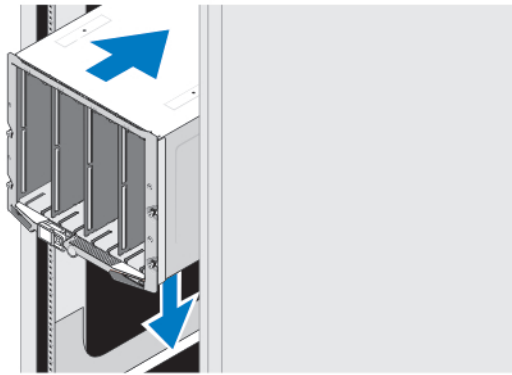


그림 1. 랙에 인클로저 설치

인클로저와 함께 제공된 안전 지침 및 랙 설치 지침에 따라 레일을 조립하고 인클로저를 랙에 설치합니다.

인클로저에 슬리브 설치

📌 노트: 이 절차는 PowerEdge M420에만 적용됩니다.

슬리브에는 시스템으로 기능을 수행할 수 있도록 최대 4개의 1/4 높이의 블레이드가 포함되어 있습니다. 사용자의 주문 사항에 따라, 슬리브에 블레이드가 사전 설치되어 제공될 수 있습니다.

⚠ 주의: 내부 구성요소에 대한 손상 발생을 예방하려면 슬리브를 설치하거나 제거할 때 각별한 주의를 기울여야 합니다. 전자 구성요소 내부를 보호하려면, 정전기 방전 (ESD; Electrostatic Discharge) 가이드라인을 따르십시오.



그림 2. 슬리브 설치

☞ 노트: 인클로저에 슬리브를 설치하거나 제거하기 전에, 슬리브의 상단 슬롯 (Blade a)이 비어 있는지 확인하십시오. 인클로저에 슬리브를 설치한 후 상단 슬롯 (Blade a)에 블레이드를 설치할 수 있습니다.

슬리브를 인클로저에 밀어 넣고 슬리브 핸들을 상단 위치로 들어 올려 인클로저에 고정합니다.

슬리브에 1/4 높이 블레이드 설치

△ 주의: 적절한 열 조건을 유지하려면 비어 있는 모든 블레이드 슬롯에 블레이드 보호물을 설치합니다.

블레이드를 슬리브에 밀어 넣고, 블레이드 핸들을 위로 돌려서 슬리브에 블레이드를 고정합니다.

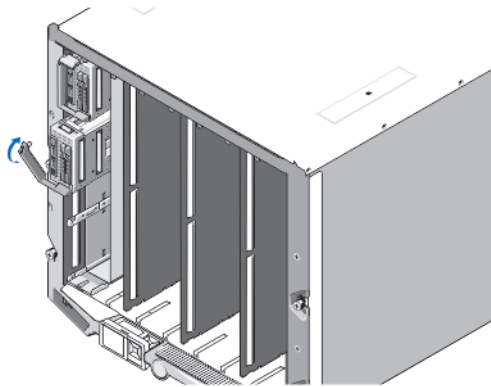


그림 3. 1/4 높이 블레이드 설치

전체 또는 절반 높이 블레이드 설치

△ 주의: 적절한 열 조건을 유지하려면 비어 있는 모든 블레이드 슬롯에 블레이드 보호물을 설치합니다.

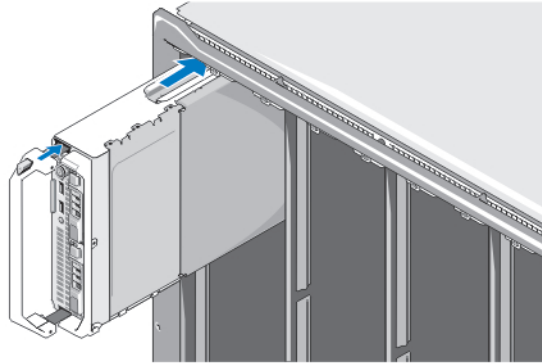


그림 4. 절반 높이 블레이드 설치

노트: 위의 그림은 절반 높이 블레이드의 설치 과정을 보여줍니다. 전체 높이 블레이드 설치 절차는 절반 높이 블레이드 설치 절차와 동일합니다.

상단에서 시작하여, 블레이드를 인클로저에 왼쪽에서 오른쪽으로 밀어줍니다. 블레이드가 단단히 설치되면, 블레이드 핸들이 닫힌 위치가 됩니다.

CMC 및 iKVM 모듈 연결

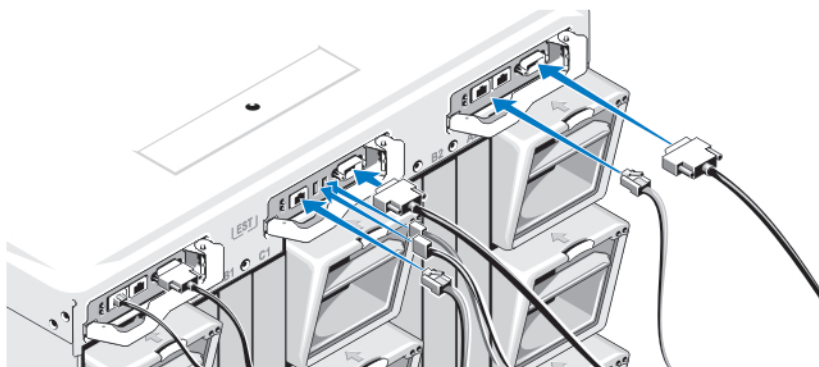


그림 5. 모듈 연결

관리 시스템에서 CMC 모듈로 직렬 케이블 및 네트워크 케이블을 연결합니다. 옵션의 두번째 CMC 모듈이 설치된 경우, 마찬가지로 모듈에 연결합니다.

iKVM 모듈 옵션에 키보드, 마우스, 및 모니터를 연결합니다.

시스템에 전원 연결

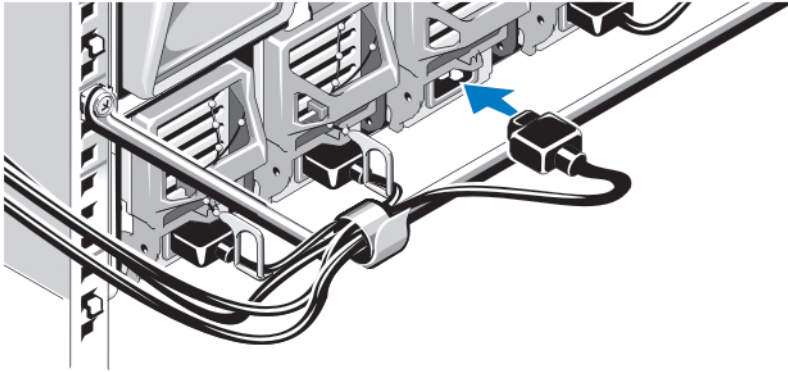


그림 6. 시스템에 전원 연결

시스템의 전원 케이블을 시스템 전원 공급 장치에 연결합니다.

- △ 주의: 전원 케이블이 실수로 분리되지 않도록 하려면 각 전원 공급 장치에 플라스틱 클립을 사용하여 전원 케이블을 전원 공급 장치에 고정하고 스트랩을 사용하여 케이블을 고정 완화 막대에 고정합니다.
- △ 주의: 전원 케이블을 직접 콘센트에 연결하지 마십시오. PDU를 사용해야 합니다. 최적의 시스템 기능을 위해서 최소 3개의 전원 공급 장치가 필요합니다.

전원 케이블의 다른 쪽 끝을 PDU(배전 장치)에 연결합니다.

- 노트: 전원 공급 장치는 최대 출력 전원이 동일해야 합니다.

인클로저 켜기

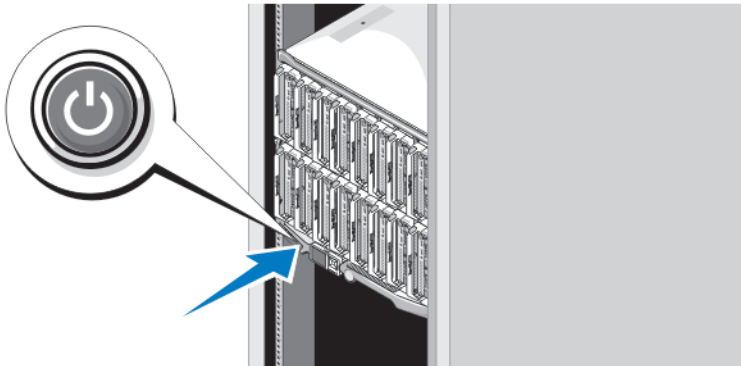


그림 7. 인클로저 전원 단추

인클로저의 전원 단추를 누르십시오. 그러면 전원 표시등에 불이 들어옵니다.

블레이드 켜기

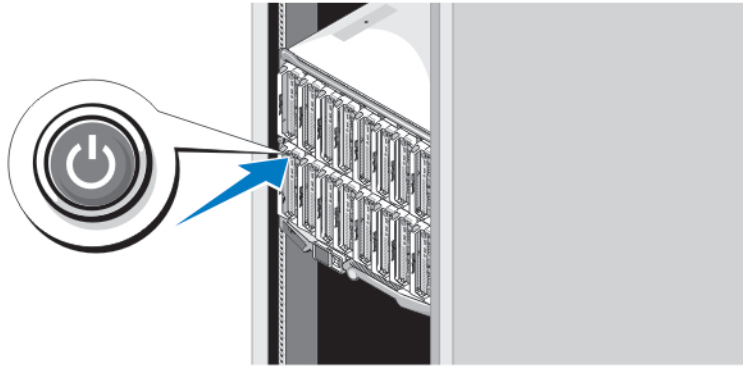


그림 8. 블레이드 켜기

각 블레이드의 전원 단추를 누르거나 시스템 관리 소프트웨어를 사용하여 블레이드의 전원을 켭니다.

운영 체제 설치 완료

사전 설치된 운영 체제를 구매한 경우 운영 체제와 연관된 설명서를 참조하십시오. 운영 체제를 처음으로 설치하는 경우에는 운영 체제의 설치 및 구성 설명서를 참조하십시오. 시스템과 함께 구매하지 않은 하드웨어나 소프트웨어를 설치하기 전에 반드시 운영 체제가 설치되어 있는지 확인하십시오.

노트: 지원되는 운영 체제에 대한 최신 정보는 dell.com/ossupport 를 참조하십시오.


Dell 소프트웨어 라이선스 계약서

시스템을 사용하기 전에 시스템과 함께 제공되는 Dell 소프트웨어 라이선스 계약서를 읽어 보십시오. Dell 설치 소프트웨어의 모든 매체를 시스템의 하드 드라이브에 설치된 소프트웨어의 백업 복사본으로 간주해야 합니다. 계약 내용에 동의하지 않으면 고객 지원 전화 번호로 연락하십시오. 미국에 거주하는 고객은 800-WWW-DELL(800-999-3355)로 전화하십시오. 미국 이외의 지역에 거주하는 고객은 support.dell.com 을 방문하고 페이지 상단의 해당 국가 또는 지역을 선택하십시오.

기타 필요한 정보

경고: 시스템과 함께 제공되는 안전 및 규정 정보를 참조하십시오. 보증 정보는 이 문서 안에 포함되어 있거나 별도의 문서로 제공될 수 있습니다.

- 사용자 매뉴얼은 시스템 기능에 대한 정보를 제공하고 시스템 문제 해결 방법 및 시스템 구성 요소를 설치 또는 교체하는 방법을 설명합니다. 이 문서는 support.dell.com/manuals 에서 온라인으로도 볼 수 있습니다.
- Dell EqualLogic 하드웨어에 관한 사용자 매뉴얼 및 설치 안내서는, support.equallogic.com 으로 가십시오.
- 랙 솔루션과 함께 제공되는 랙 설명서에는 필요한 경우 시스템을 랙에 설치하는 방법이 설명되어 있습니다.
- 운영 체제, 시스템 관리 소프트웨어, 시스템 업데이트 및 시스템과 함께 구입한 시스템 구성요소와 관련된 설명서 및 도구를 비롯하여 시스템을 구성 및 관리하는 데 필요한 설명서 및 도구를 제공하는 모든 매체가 시스템과 함께 제공됩니다.

 **노트:** 새로운 업데이트가 없는지 support.dell.com/manuals 에서 항상 확인하십시오. 업데이트에는 최신 정보가 수록되어 있으므로 다른 문서를 읽기 전에 반드시 먼저 참조하시기 바랍니다.

기술 지원 얻기

이 안내서에 있는 절차를 이해하지 못하거나 시스템이 예상대로 작동하지 않는 경우 *소유자 매뉴얼*을 참조하십시오. Dell 은 포괄적인 하드웨어 교육 및 인증을 제공합니다. 자세한 내용은 dell.com/training 을 참조하십시오. 지역에 따라 이 서비스가 제공되지 않을 수도 있습니다.

NOM 정보

다음 정보는 공식 멕시코 표준(NOM: Official Mexican Standards)을 준수하는 본 문서에 기술된 장치에 대한 내용입니다.

수입업체: Dell Inc. de México, S.A. de C.V.
Paseo de la Reforma 2620 -11º Piso
Col. Lomas Altas
11950 México, D.F.

모델 번호: BMX01
공급 전압: 100V ~ 240V CA
주파수: 50/60Hz
전류 소모량: 16(x6)A


모델 번호: DWHH
공급 전압: 12V DC
전류 소모량: 75A

모델 번호: FHB
공급 전압: 12V DC
전류 소모량: 75A

모델 번호: HHB
공급 전압: 12V DC
전류 소모량: 37A

모델 번호: QHB
공급 전압: 12V DC
전류 소모량: 35A

기술 사양

 **노트:** 자세한 사양은 시스템 소유자 매뉴얼을 참조하십시오.

전원 — 블레이드


코인 셀 배터리 3V CR2032 리튬 코인 셀

전원 — 인클로저


AC/DC 전원 공급 장치(전원 공급 장치 모듈마다)

와트	2360W 및 2700W
커넥터	IEC C20
열 손실	최대 1205 BTU/hr
최대 유입 전류	일반적인 라인 상태 및 전체 시스템의 주변 작동 범위에서는 유입 전류가 10ms 이하인 동안 전원 공급 장치마다 55A 에 달할 수 있습니다.

시스템 전압 요구 사항

 **노트:** 또한 이 시스템은 상간 전압이 230V 를 초과하지 않는 IT 전원 시스템에 연결하도록 설계되어 있습니다.

43A, 200V AC ~ 240V AC, 50Hz/60Hz(2360W 전원 공급 장치)
16A, 100V AC ~ 240V AC, 50Hz/60Hz(2700W 전원 공급 장치)

 **노트:** 열 손실은 전원 공급 장치 와트 정격을 사용하여 계산합니다.

규격 — 블레이드

PowerEdge M915

높이	38.5cm(15.2 인치)
너비	5cm(2 인치)
깊이	48.6cm(19.2 인치)
무게(최대)	12.7kg(28lb)

PowerEdge M910

높이	38.5cm(15.2 인치)
너비	5cm(2 인치)
깊이	48.6cm(19.2 인치)
무게(최대)	13.1kg(29lb)

PowerEdge M820

높이	38.5cm(15.2 인치)
너비	5cm(2 인치)
깊이	48.6cm(19.2 인치)
무게(최대)	14.5kg(31.9lb)

규격 — 블레이드

PowerEdge M710 및 M610x

높이	38.5cm(15.2 인치)
너비	5cm(2 인치)
깊이	48.6cm(19.2 인치)
무게(최대)	11.1kg(24.5lb)

PowerEdge M710HD 및 M620

높이	18.9cm(7.4 인치)
너비	5cm(2 인치)
깊이	48.6cm(19.2 인치)
무게(최대)	7.4kg(16.3lb)

PowerEdge M610

높이	18.9cm(7.4 인치)
너비	5cm(2 인치)
깊이	48.6cm(19.2 인치)
무게(최대)	5.2kg ~ 6.4kg(11.5lb ~ 14.0lb)

PowerEdge M520

높이	18.9cm(7.4 인치)
너비	5cm(2 인치)
깊이	48.6cm(19.2 인치)
무게(최대)	6.4kg(14.1lb)

PowerEdge M420**슬리브**

높이	39.5cm(15.6 인치)
너비	5cm(2 인치)
깊이	44.3cm(17.4 인치)
무게	3kg(6.61lb)

블레이드

높이	9.75cm(3.8 인치)
너비	5cm(2 인치)
깊이	45.8cm(18 인치)
무게(최대)	2.3kg(5.07lb)

규격 — 인클로저

높이	44.0cm(17.3 인치)
너비	44.7cm(17.6 인치)

